



⚡ С электрообогревом 2–30 кВт

8 моделей

CE

## Тепловентилятор Tiger Переносной тепловой вентилятор

Тепловентиляторы серии Tiger - это компактные и высоконадежные приборы, которые используются преимущественно как переносные.

В зависимости от выходной мощности существует 3 типоразмера.

Tiger 2–9 кВт предназначены для обогрева небольших помещений, таких как мастерские, гаражи, магазины и т.д. При необходимости они легко могут быть закреплены на стене (скоба для настенного крепления LT22406 заказывается отдельно). Встроенный термостат управляет работой вентилятора и блока нагрева или только блока нагрева. Выбор режима производится переключателем на передней панели.

Tiger 15 и 20, 30кВт применяется для обогрева и осушки помещений, где потребности в мощности значительны. Типичными местами использования являются производственные и складские помещения, строительные площадки, шахты и т.п. Аппараты Tiger 15кВт могут крепиться на стене, скоба LT22406 заказывается отдельно.

Ручное взведение защиты от перегрева, трехступенчатая (0-1/2-1/1) регулировка воздушного потока.

- Высокая степень защиты от повреждений и вибрации.
- Коррозионно-стойкий корпус выполнен из гальванизированного стального листа, окрашенного в красный цвет. Цветовой код: RAL 3020
- Поставляются с кабелем длиной 1,8 м. P21 и P31 поставляются с вилкой для подсоединения к заземленной стенной розетке (для P31 необходим предохранитель 16 А). P33, P53 и P93 имеют 5-и полюсную вилку европейского образца. P153, P203, P303 и P305 поставляются без вилки.
- На задней панели приборов P33, P53 и P93 имеется розетка 230В для подключения необходимых электроприборов.
- Все приборы оборудованы защитой от перегрева с ручным взведением.
- Трубчатая рама приборов Tiger 2–15 кВт используется как ручка для переноски и как элемент подвески при креплении на стену.

## Тепловентилятор TIGER



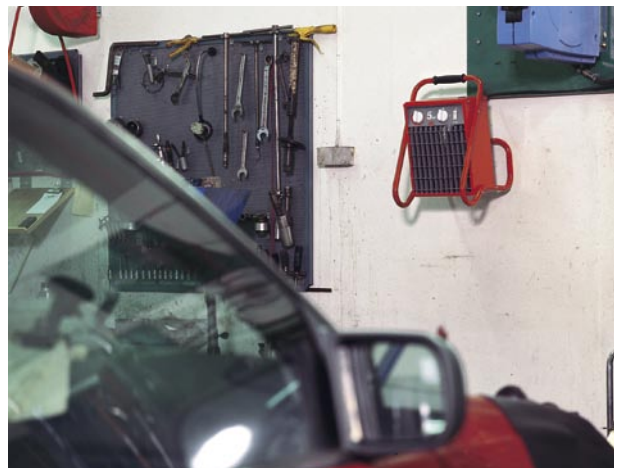
На задней стороне корпуса моделей P33, P53 и P93 имеется розетка на 230В~ для подсоединения любого инструмента и осветительных приборов. Незаменимы на строительных площадках!



Серия Tiger включает в себя аппараты мощностью от 2 до 30 кВт. Модели в 2 и 3кВт имеют кабель и вилку для подключения к стандартной розетке и могут успешно использоваться для обогрева небольших помещений.



Тепловентилятор всегда можно расположить в том месте, где в потребность в дополнительном тепле наиболее актуальна для работающего персонала.



Переносное исполнение серии Tiger не исключает возможности использования моделей 2–15кВт в стационарном варианте при их подвеске на стене в любом удобном месте.



Прочная и надежная конструкция корпуса, переносной вариант исполнения при мощности до 30 кВт делают тепловентиляторы Tiger незаменимыми для работы в промышленных помещениях в условиях повышенной загрязненности окружающего воздуха.

## Тепловентилятор TIGER

### Технические параметры | Тепловой вентилятор Tiger, 2–9 кВт

Модель	Ур. мощности [кВт]	Расх. воз. [м <sup>3</sup> /час]	Ур. шума <sup>1)</sup> [дБ(А)]	$\Delta t$ <sup>2)</sup> [°C]	Напряжение [В]	Сила тока [А]	Габариты [мм]	Вес [кг]
P21	0/1.5/2	280	41	18	230V~	8.8	450x290x390	5.7
P31	0/2/3	280	41	27	230V~	13.2	450x290x390	6.0
P33	0/1.5/3	280	41	27	400В3N~*3	4.4	450x290x390	6.3
P53	0/2.5/5	480	40	31	400В3N~*3	7.3	450x290x390	6.7
P93	0/4.5/9	720	44	37	400В3N~*3	13.1	530x350x480	10.2

<sup>1)</sup> Условия: Расстояние от тепловентилятора 3м. Фактор направленности: 2. Эквивалентная площадь звукопоглощения: 200м<sup>2</sup>.

<sup>2)</sup>  $\Delta t$  = увеличение температуры проходящего воздуха при полной мощности.

<sup>3)</sup> возможно исполнение без нейтрали.

Класс защиты Tiger, 2–9 кВт: (IP44), брызгозащищенное исполнение.  
Сертифицированы SEMKO и ГОСТ, стандарт CE.

### Технические параметры | Тепловой вентилятор Tiger, 15 кВт

Модель	Ур. мощности [кВт]	Расх. воз. [м <sup>3</sup> /час]	Ур. шума <sup>1)</sup> [дБ(А)]	$\Delta t$ <sup>2)</sup> [°C]	Напряжение [В]	Сила тока [А]	Габариты [мм]	Вес [кг]
P153	0/7.5/15	1120	47	43	400V3N~	21.9	510x410x530	15.9

<sup>1)</sup> Условия: Расстояние от тепловентилятора 3м. Фактор направленности: 2. Эквивалентная площадь звукопоглощения: 200м<sup>2</sup>.

<sup>2)</sup>  $\Delta t$  = увеличение температуры проходящего воздуха при полной мощности.

Класс защиты Tiger, 15 кВт: (IP44), брызгозащищенное исполнение.  
Сертифицированы SEMKO и ГОСТ, стандарт CE.

### Технические параметры | Тепловой вентилятор Tiger, 20 и 30 кВт

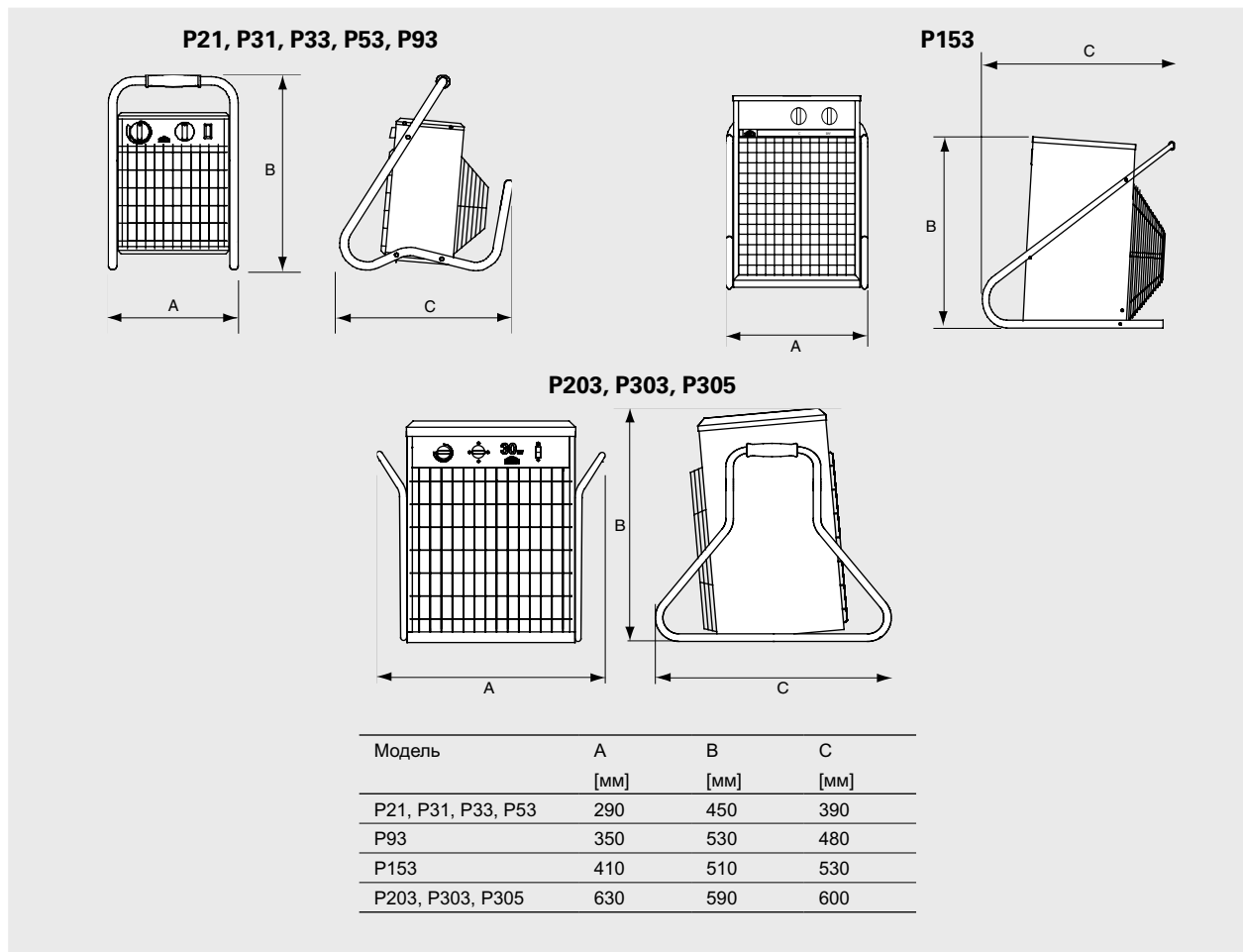
Модель	Ур. мощности [кВт]	Расх. воз. [м <sup>3</sup> /час]	Ур. шума <sup>1)</sup> [дБ(А)]	$\Delta t$ <sup>2)</sup> [°C]	Напряжение [В]	Сила тока [А]	Габариты [мм]	Вес [кг]
P203	0/10/20	1900/2600	60	31/23	400V3N~	29.5	590x630x600	25.5
P303	0/10/20/30	1900/2600	52	47/34	400V3N~	43.9	590x630x600	29.5
P305	0/7.5/15/23	1900/2600	52	36/26	440V3N~	30.8	590x630x600	30.0

<sup>1)</sup> Условия: Расстояние от тепловентилятора 3м. Фактор направленности: 2. Эквивалентная площадь звукопоглощения: 200м<sup>2</sup>.

<sup>2)</sup>  $\Delta t$  = увеличение температуры проходящего воздуха при полной мощности.

Класс защиты Tiger, 20 и 30 кВт: (IP44), брызгозащищенное исполнение.  
Сертифицированы SEMKO и ГОСТ, стандарт CE.

Основные размеры



# Тепловентилятор TIGER

## Расположение, монтаж и подключение

### Установка на стене

Как правило тепловентиляторы серии Tiger используются в переносном варианте, но все модели до 15кВт включительно могут закрепляться стационарно на стене. Для этого используются отверстия (Ø 6 мм), расположенные в рукоятке или скоба для настенного крепления LT22406 (рис. 2). Минимальные расстояния при подвеске на стене показаны на рисунке 1.

### Электрическое подключение

Все модели серии Tiger поставляются с кабелем длиной 1,8 метра. Аппараты P21 and P31 имеют вилку для подключения к заземленной розетке (для P31 необходим предохранитель 16 А).

У аппаратов P33, P53 и P93 имеется 5ти полюсная вилка европейского образца.

Аппараты P153, P203, P303 и P305 поставляются с кабелем без вилки.

На задней панели приборов P33, P53 и P93 имеется розетка 230В для подключения любого электроинструмента и осветительных приборов.

Стационарное подключение (P21–P153) к электросети должно производиться через всеполюсной автомат защиты с воздушным зазором не менее 3 мм.

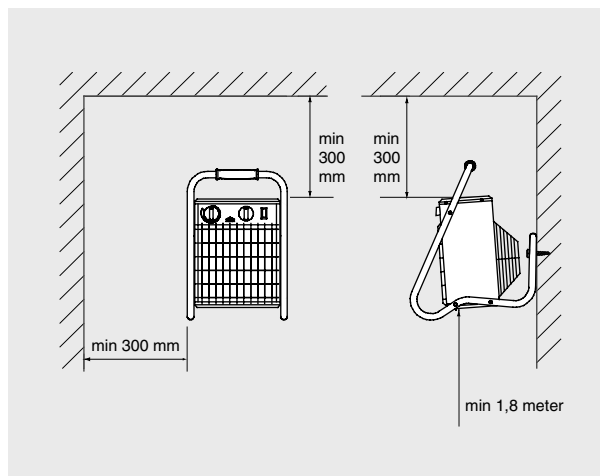


Рисунок 1: Мин. расстояния при подвеске на стену.

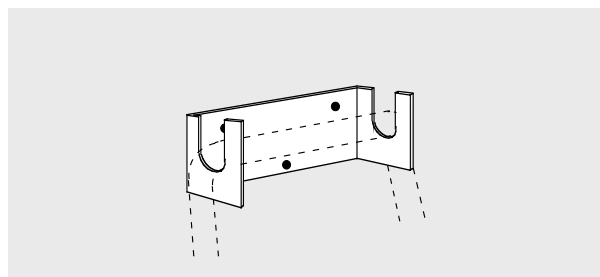


Рисунок 2: Установка на монтажной скобе LT22406.

## Управление

### Tiger, 2–9 кВт

Встроенный термостат управляет работой вентилятора и блока нагрева в двух режимах. При срабатывании термостата отключается только блок нагрева, а вентилятор продолжает работать или блок нагрева и вентилятор отключаются одновременно. Выбор режима производится переключателем на передней панели. Термостат с диапазоном 5–35°C. Мощность задается селектором мощности по ступеням, указанным в таблице.

### Tiger, 15 кВт

Встроенный термостат с диапазоном 5–35°C. Мощность задается селектором мощности по ступеням, указанным в таблице.

### Tiger, 20 и 30 кВт

Встроенный термостат с диапазоном 5–35°C. Мощность задается селектором мощности по ступеням, указанным в таблице. Трехступенчатая (0-1/2-1/1) регулировка воздушного потока.